

Prüfzeugnis Nr. 21 1062 9 99

Auftraggeber **Auftragsdatum** 25.05.1999

BETOMAX **Eingang der Proben** 25.05.1999

Kunststoff- und Metallwarenfabrik
GmbH & Co. KG
Dyckhoffstraße 1

41460 Neuss

Auftrag

Wasserundurchlässigkeitsprüfung an Betonprobekörpern mit einbetonierten Metall-Kunststoff-Konus MKK 15 und Ankerstab B 15 mit aufgeschweißter Wassersperre 120 x 120 mm.

Probenart

Betonprobewürfeln von 20 cm Kantenlänge, wasserdichter Beton mit eingebauten "Metall-Kunststoff-Konus MKK 15 und Ankerstab B 15 mit aufgeschweißter Wassersperre 120 x 120 mm".

Probenzahl

3 Probekörper als 0-Versuch ohne Einbauteile
3 Probekörper mit einbetoniertem „Metall-Kunststoff-Konus MKK 15 und Ankerstab mit aufgeschweißter Wassersperre 120 x 120 mm“.

Beschreibung der Prüfungen bzw. zugrunde liegende Vorschriften

Prüfung der Wasserundurchlässigkeit, von einbetonierten Metall-Kunststoff-Konen MKK15 und Ankerstab B 15 mit aufgeschweißter Wassersperre 120 x 120 mm in Verbindung mit wasserdichtem Beton und Abdichtung des Hohlraumes mit BETOMAX-Sichtbetonstopfen, in Anlehnung an DIN 1048 Teil 5, Abschnitt 7.6.

Die Ergebnisse der Prüfungen beziehen sich ausschließlich auf die (den) oben bezeichnete(n) Proben/Prüfgegenstand.
Prüfzeugnisse dürfen ohne Zustimmung des MPA NRW nur nach Form und Inhalt unverändert veröffentlicht oder vervielfältigt werden.
Die gekürzte Wiedergabe eines Prüfzeugnisses ist nur mit Zustimmung des MPA NRW zulässig.

Dieses Prüfzeugnis umfasst 3 Seiten und 3 Anlagen

1 Angaben des Auftraggebers über Probekörper und eingesetzte Produkte

- 3 Stück - Ankerstab B 15 mit aufgeschweißter Wassersperre 120 x 120 mm
- 3 Stück - Metall-Kunststoff-Konen MKK 15
- 3 Stück - BETOMAX-Sichtbetonstopfen, Konuswandung und Stopfen mit BETOMAX-2-Komponentenkleber (Epoxydharz-Basis) eingestrichen.

2 Probenherstellung und Durchführung der Prüfung

Als Grundkörper wurden vom Auftraggeber Betonproben aus wasserdichtem Beton von 20 cm Kantenlänge hergestellt, in die der Metall-Kunststoff-Konus MKK 15 sowie der Ankerstab B 15 mit aufgeschweißter Wassersperre 120 x 120 mm, wie in der Praxis vorgesehen, mit einbetoniert wurden.

Nach der Erhärtung des Betons wurden die Betonprobekörper ausgeschalt, der Metall-Kunststoff-Konus MKK 15 herausgeschraubt. Die Spannstelle wurde mit einem BETOMAX-Sichtbetonstopfen geschlossen. Die Konuswandung und der BETOMAX-Sichtbetonstopfen wurden mit BETOMAX-2-Komponenten-Kleber eingestrichen. Der Stopfen wurde durch Drehen in die Spannstelle eingebracht, so dass ein gleichmäßig verteilter Klebefilm aus BETOMAX-2-Komponenten-Kleber erreicht wurde.

3 Durchführung der Prüfung

Die Untersuchungen wurden in Anlehnung an DIN 1048 Teil 5, Prüfverfahren für Beton - Festbeton, gesondert hergestellter Probekörper (Ausgabe Juni 1991) - Abschnitt 7.6 durchgeführt.

Versuchsdauer: 3 Tage bei 5 bar. Die Ergebnisse sind in der nachfolgenden Tabelle aufgeführt. Die graphischen Darstellungen sind in der Anlage 1 bis 3 enthalten.

3.1 Tabelle 1: Wasserundurchlässigkeit

Prüftag: 25.05. - 28.05.1999

| Lfd. Nr. der Probe und Probenart | während der Prüfung | B e o b a c h t u n g e n | | |
|--|-----------------------------------|---|-------------------------------|---------------------------|
| | | nach der Prüfung | | |
| | | Verteilung des eingedrungenen Wasserkegels | | im Stopfenbereich |
| | 3 Tage bei 5 bar | im Betonbereich Breite cm | größte Eindringtiefe cm | |
| Probe Nr. 2, 3, 4 0-Versuch | Seiten und Oberflächen trocken | 13,0 | 2,5 | Mittelwert der Nullproben |
| Probe Nr. 1 | Seiten und Oberflächen trocken | | | Keine Beanstandungen |
| Probe Nr. 5 | Seiten und Oberflächen trocken | | | Keine Beanstandungen |
| Probe Nr. 6 | Seiten und Oberflächen trocken | | | Keine Beanstandungen |

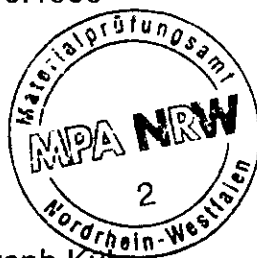
4 Zusammenfassung

Die Untersuchungsergebnisse zeigen, daß der Kontaktbereich zwischen, mit BETOMAX-2-Komponentenkleber eingestrichenen, BETOMAX-Sichtbetonstopfen und Beton die Anforderungen der Wasserundurchlässigkeit nach DIN 1048 Teil 5 erfüllt.

Dortmund, 29.06.1999

Im Auftrag

Ch. Kühr



Dipl.-Ing. Christoph Kühr
 Sachbearbeiter

4

3

2

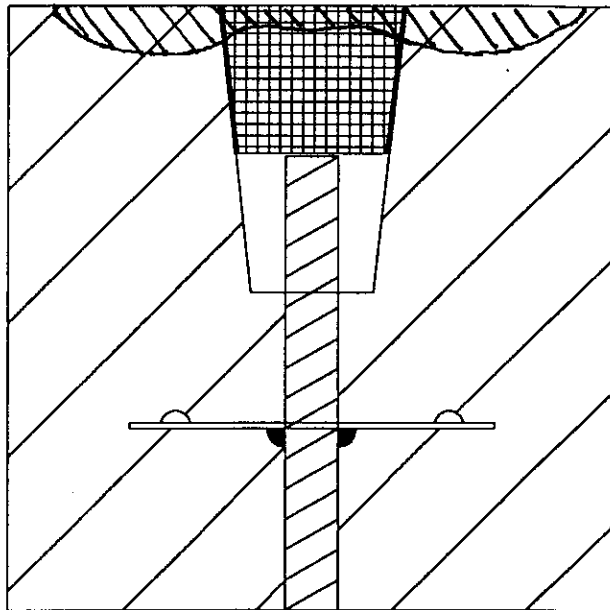
1

D

C

B

A

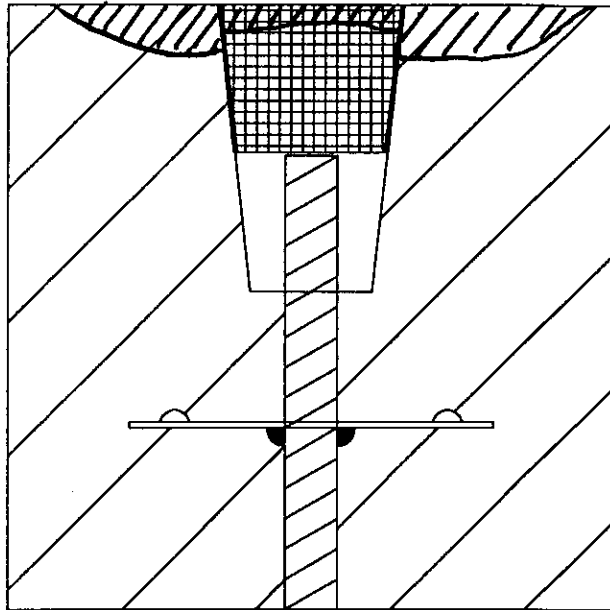


MKK 15

Ankerstab B15

mit aufgeschweißter Wassersperre 120x120

| Pos. | Menge | Einheit | Benennung | Sachnummer / Norm-Kurzbezeichnung | | Bemerkung | |
|-------|----------|---------|----------------|-----------------------------------|---------------|--|-------|
| | | | <i>Probe 1</i> | Oberfläche | Maßstab 1:2,5 | Position Menge | |
| | | | | Datum | Name | WU-Prüfung Pos. 7-9 (mit eingekl. Betonstopfen) | |
| | | | Bearb. | 05.10.98 | HARTMANN | | |
| | | | Gepr. | | | | |
| | | | Norm | | | | |
| | | | | | | Betonstopfen (WU-Beton) | Blatt |
| | | | | | | verklebt mit 2 Komponenten-Kleber (Epoxidharz) | Bl |
| Zust. | Änderung | Datum | Name | EDV Nr. | WU-Prüfung | | |



MKK 15

Ankerstab B15

mit aufgeschweißter Wassersperre 120x120

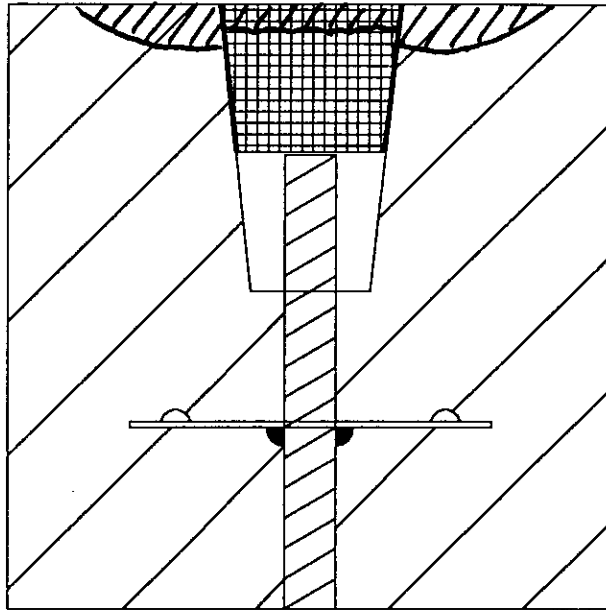
| Pos. | Menge | Einheit | Benennung | Sachnummer / Norm-Kurzbezeichnung | | Bemerkung |
|-------|-----------|---------|----------------|--|---------------|--|
| | | | Probe 5 | Oberfläche | Maßstab 1:2,5 | Position Menge |
| | | | | Datum | Name | WU-Prüfung Pos. 7-9 (mit eingekl. Betonstopfen) |
| | | | Bearb. | 05.10.98 | HARTMANN | |
| | | | Gepr. | | | |
| | | | Norm | | | |
| | | | | Betonstopfen (WU-Beton) | | Blatt |
| | | | | verklebt mit 2 Komponenten-Kleber (Epoxidharz) | | Bl. |
| Zust. | Aenderung | Datum | Name | EDV Nr. WU-Pruefung | | |

D

C

B

A



MKK 15

Ankerstab B15

mit aufgeschweißter Wassersperre 120x120

| Pos. | Menge | Einheit | Benennung <i>Probe 6</i> | Sachnummer / Norm-Kurzbezeichnung | | Bemerkung | |
|-------|----------|---------|--------------------------|-----------------------------------|---------------|---|-------|
| | | | | Oberfläche | Maßstab 1:2,5 | Position | Menge |
| | | | | Datum | Name | WU-Prüfung Pos. 7-9 (mit eingekl. Betonstopfen) | |
| | | | Bearb. | 05.10.98 | HARTMANN | | |
| | | | Gepr. | | | | |
| | | | | Norm | | Betonstopfen (WU-Beton) verklebt mit 2 Komponenten-Kleber (Epoxidharz) | |
| | | | | | | | |
| Zust. | Anderung | Datum | Name | EDV Nr. | WU-Prüfung | Blatt | |
| | | | | | | BU | |