

**Allgemeine
bauaufsichtliche
Zulassung/
Allgemeine
Bauartgenehmigung**

**Nummer:
Z-21.6-1827**

**Antragsteller:
BETOMAX systems GmbH & Co. KG
Dyckhofstraße 1
41460 Neuss**

**Gegenstand dieses Bescheides:
BETOMAX Dübelanker B15 zur temporären Verankerung im Beton**

Eine vom Bund und den Ländern gemeinsam
getragene Anstalt des öffentlichen Rechts

**Zulassungs- und Genehmigungsstelle
für Bauprodukte und Bauarten**

Datum: 14.07.2021
Geschäftszeichen: I 25-1.21.6-20/21

Geltungsdauer
vom: **3. August 2021**
bis: **3. August 2026**

Der oben genannte Regelungsgegenstand wird hiermit allgemein bauaufsichtlich
zugelassen/ genehmigt.
Dieser Bescheid umfasst sieben Seiten und sieben Anlagen.
Der Gegenstand ist erstmals am 5. Juli 2006 allgemein bauaufsichtlich zugelassen worden.

I ALLGEMEINE BESTIMMUNGEN

- 1 Mit diesem Bescheid ist die Verwendbarkeit bzw. Anwendbarkeit des Regelungsgegenstandes im Sinne der Landesbauordnungen nachgewiesen.
- 2 Dieser Bescheid ersetzt nicht die für die Durchführung von Bauvorhaben gesetzlich vorgeschriebenen Genehmigungen, Zustimmungen und Bescheinigungen.
- 3 Dieser Bescheid wird unbeschadet der Rechte Dritter, insbesondere privater Schutzrechte, erteilt.
- 4 Dem Verwender bzw. Anwender des Regelungsgegenstandes sind, unbeschadet weiter gehender Regelungen in den "Besonderen Bestimmungen", Kopien dieses Bescheides zur Verfügung zu stellen. Zudem ist der Verwender bzw. Anwender des Regelungsgegenstandes darauf hinzuweisen, dass dieser Bescheid an der Verwendungs- bzw. Anwendungsstelle vorliegen muss. Auf Anforderung sind den beteiligten Behörden ebenfalls Kopien zur Verfügung zu stellen.
- 5 Dieser Bescheid darf nur vollständig vervielfältigt werden. Eine auszugsweise Veröffentlichung bedarf der Zustimmung des Deutschen Instituts für Bautechnik. Texte und Zeichnungen von Werbeschriften dürfen diesem Bescheid nicht widersprechen, Übersetzungen müssen den Hinweis "Vom Deutschen Institut für Bautechnik nicht geprüfte Übersetzung der deutschen Originalfassung" enthalten.
- 6 Dieser Bescheid wird widerruflich erteilt. Die Bestimmungen können nachträglich ergänzt und geändert werden, insbesondere, wenn neue technische Erkenntnisse dies erfordern.
- 7 Dieser Bescheid bezieht sich auf die von dem Antragsteller gemachten Angaben und vorgelegten Dokumente. Eine Änderung dieser Grundlagen wird von diesem Bescheid nicht erfasst und ist dem Deutschen Institut für Bautechnik unverzüglich offenzulegen.

II BESONDERE BESTIMMUNGEN

1 Regelungsgegenstand und Verwendungs- bzw. Anwendungsbereich

1.1 Zulassungsgegenstand und Verwendungsbereich

Gegenstand der Zulassung ist der BETOMAX Dübelanker B15 aus galvanisch verzinktem Temperguss, bestehend aus einem Mantel (drei drittelkreisförmigen außen gezahnten Schalensegmenten mit innen liegenden Führungsnasen) und einem sechseckigen Gewindekonus mit Nuten und innen liegendem Grobgewinde.

Der BETOMAX Dübelanker B15 wird zur temporären Verankerung im Beton verwendet (nachfolgend Anker genannt).

1.2 Genehmigungsgegenstand und Anwendungsbereich

Genehmigungsgegenstand ist die Planung, Bemessung und Ausführung der Verankerung in Betonbauteilen zur Befestigung von Gerüsten.

Nach dem Einschrauben eines allgemein bauaufsichtlich zugelassenen Spann- oder Ankerstabstahls (z. B. Betomax 15 oder DW 15) in den Gewindekonus wird dieser durch Aufbringen einer Zugkraft angezogen und die Mantelteile nach außen gespreizt und so in den umgebenden Beton des vorgebohrten Bohrlochs gedrückt.

Die zu verankernden Gerüste und der Spann- bzw. Ankerstabstahl sind nicht Bestandteil dieses Bescheids.

Auf der Anlage 1 ist der Anker im eingebauten Zustand dargestellt.

Der Anker darf als Einzelbefestigung für die temporäre Befestigung von Gerüsten unter statischer und quasi-statischer Belastung ausgeführt werden.

Der Einsatz des Ankers ist auf maximal 6 Monate begrenzt.

Der Anker wird in senkrecht zur Oberfläche des Verankerungsgrundes gebohrte Löcher gesetzt und darf planmäßig nur durch Zugkräfte belastet werden.

Der Anker darf in gerissenem und ungerissenem Normalbeton der Festigkeitsklasse von mindestens C20/25 und höchstens C50/60 nach DIN EN 206-1:2001-07 "Beton - Teil 1: Festlegung, Eigenschaften, Herstellung und Konformität" ausgeführt werden.

Der Beton muss zum Zeitpunkt der Belastung mindestens die Druckfestigkeit eines Betons der Festigkeitsklasse C20/25 aufweisen.

2 Bestimmungen für das Bauprodukt

2.1 Eigenschaften und Zusammensetzung

Die Teile des Ankers müssen den Zeichnungen und Angaben der Anlagen 2 entsprechen.

Die in diesem Bescheid nicht angegebenen Werkstoffkennwerte, Abmessungen und Toleranzen des Ankers müssen den beim Deutschen Institut für Bautechnik hinterlegten Angaben entsprechen.

2.2 Kennzeichnung

Verpackung, Beipackzettel oder Lieferschein des Ankers müssen vom Hersteller mit dem Übereinstimmungszeichen (Ü-Zeichen) nach den Übereinstimmungszeichen-Verordnungen der Länder gekennzeichnet werden. Zusätzlich ist das Werkzeichen, die Zulassungsnummer und die vollständige Bezeichnung des Ankers anzugeben.

Die Kennzeichnung darf nur erfolgen, wenn die Voraussetzungen nach Abschnitt 2.3 "Übereinstimmungsbestätigung" erfüllt sind.

Der Anker wird entsprechend dem Hersteller und dem Typ bezeichnet:
BETOMAX Dübelanker B15

Der Anker ist gemäß Anlage 2 zu kennzeichnen.

2.3 Übereinstimmungsbestätigung

2.3.1 Allgemeines

Die Bestätigung der Übereinstimmung des Ankers mit den Bestimmungen der von dem Bescheid erfassten allgemeinen bauaufsichtlichen Zulassung muss für jedes Herstellwerk mit einer Übereinstimmungserklärung des Herstellers auf der Grundlage einer Erstprüfung durch den Hersteller und einer werkseigenen Produktionskontrolle erfolgen. Die Übereinstimmungserklärung hat der Hersteller durch Kennzeichnung der Bauprodukte mit dem Übereinstimmungszeichen (Ü-Zeichen) unter Hinweis auf den Verwendungszweck abzugeben.

2.3.2 Werkseigene Produktionskontrolle

In jedem Herstellwerk ist eine werkseigene Produktionskontrolle einzurichten und durchzuführen. Unter werkseigener Produktionskontrolle wird die vom Hersteller vorzunehmende kontinuierliche Überwachung der Produktion verstanden, mit der dieser sicherstellt, dass die von ihm hergestellten Bauprodukte den Bestimmungen der von diesem Bescheid erfassten allgemeinen bauaufsichtlichen Zulassung entsprechen.

Die werkseigene Produktionskontrolle soll mindestens die im Folgenden aufgeführten Maßnahmen einschließen:

- Prüfung der Abmessungen und Materialeigenschaften der Einzelteile.

Die Ergebnisse der werkseigenen Produktionskontrolle sind aufzuzeichnen und auszuwerten. Die Aufzeichnungen müssen mindestens folgende Angaben enthalten:

- Bezeichnung des Bauprodukts bzw. des Ausgangsmaterials und der Bestandteile
- Art der Kontrolle oder Prüfung
- Datum der Herstellung und der Prüfung des Bauprodukts bzw. des Ausgangsmaterials oder der Bestandteile
- Ergebnis der Kontrolle und Prüfungen und soweit zutreffend Vergleich mit den Anforderungen
- Unterschrift des für die werkseigene Produktionskontrolle Verantwortlichen.

Die Aufzeichnungen sind mindestens fünf Jahre aufzubewahren. Sie sind dem Deutschen Institut für Bautechnik und der zuständigen obersten Bauaufsichtsbehörde auf Verlangen vorzulegen.

Bei ungenügendem Prüfergebnis sind vom Hersteller unverzüglich die erforderlichen Maßnahmen zur Abstellung des Mangels zu treffen. Bauprodukte, die den Anforderungen nicht entsprechen, sind so zu handhaben, dass Verwechslungen mit übereinstimmenden ausgeschlossen werden. Nach Abstellung des Mangels ist - soweit technisch möglich und zum Nachweis der Mängelbeseitigung erforderlich - die bestehende Prüfung unverzüglich zu wiederholen.

3 Bestimmungen für Planung, Bemessung und Ausführung

3.1 Planung

Die Verankerung ist ingenieurmäßig zu planen. Unter Berücksichtigung der zu verankernden Lasten sind prüfbare Berechnungen und Konstruktionszeichnungen anzufertigen.

3.2 Bemessung

3.2.1 Allgemeines

Die Verankerung ist ingenieurmäßig nach dem nachfolgend beschriebenen Verfahren mit Teilsicherheitsbeiwerten zu bemessen.

Mit dieser Bemessung wird der Nachweis der unmittelbaren örtlichen Kräfteinleitung in den Beton erbracht.

Die Weiterleitung der zu verankernden Lasten im Bauteil ist in jedem Einzelfall nachzuweisen. Der Anker darf planmäßig nur durch Zugkräfte belastet werden.

Die Montagekennwerte sind in Anlage 3, Tabelle 2 und die Mindestwerte für Bauteildicke, Achs- und Randabstände sind in Anlage 4, Tabelle 5 angegeben.

Der Randabstand c darf nur in eine Richtung bis auf c_{min} reduziert werden.

3.2.2 Erforderliche Nachweise

Es ist nachzuweisen, dass der Bemessungswert der Beanspruchungen E_d den Bemessungswert der Beanspruchbarkeit R_d nicht überschreitet.

$$E_d \leq R_d \quad (3.1)$$

E_d = Bemessungswert der Beanspruchungen (Einwirkungen)

R_d = Bemessungswert der Beanspruchbarkeit (Widerstand)

$$E_d = \gamma_F \cdot E_k \quad (3.2)$$

E_k = charakteristischer Wert der einwirkenden Kraft

γ_F = Teilsicherheitsbeiwert der Einwirkungen

Der Bemessungswert des Widerstandes für den Nachweis der Tragfähigkeit ergibt sich aus der charakteristischen Tragfähigkeit des Ankers zu:

$$R_d = R_k / \gamma_M \quad (3.3)$$

R_k = charakteristischer Wert des Widerstandes (Tragfähigkeit: N_{Rk})
Dieser Wert ist für Betonversagen in Anlage 3, Tabelle 3 angegeben. Für Stahlversagen ist die entsprechende Zulassung des Spann- bzw. Ankerstabstahls zu beachten.

γ_M = Teilsicherheitsbeiwert für den Materialwiderstand beim Nachweis der Tragfähigkeit für Betonversagen nach Anlage 3, Tabelle 3, für Stahlversagen ist DIN EN 1992-1-1:2011-01 mit DIN EN 1992-1-1/NA:2013-04 zu beachten

Die erforderlichen Nachweise beim Nachweis der Tragfähigkeit bei Zugbeanspruchung sind in der nachfolgenden Tabelle 3 zusammengestellt.

Tabelle 3: Erforderliche Nachweise bei Zugbeanspruchung

Versagenskriterium	Nachweis
Betonausbruch	$N_{Ed} \leq N_{Rk,c} / \gamma_{Mc}$
Stahlversagen Spann- bzw. Ankerstabstahl	gemäß der allgemeinen bauaufsichtlichen Zulassung / allgemeinen Bauartgenehmigung für den Spann- bzw. Ankerstabstahl und DIN EN 1992-1-1:2011-01 mit DIN EN 1992-1-1/NA:2013-04

3.2.3 Verschiebungsverhalten

In der Anlage 4, Tabelle 6 sind die zu erwartenden Verschiebungen angegeben, sie gelten für die in der Tabelle angegebene zugehörige Last.

3.3 Ausführung

3.3.1 Allgemeines

Der Anker darf nur als Befestigungseinheit verwendet werden.

An dem Anker dürfen keine Änderungen vorgenommen werden.

Der Anker ist entsprechend den gemäß Abschnitt 3.1 gefertigten Konstruktionszeichnungen und den Angaben einer schriftlichen Einbau- und Verwendungsanleitung des Herstellers in das Bauteil einzubauen.

Jede Befestigungsstelle darf nur einmal verwendet werden. Der Einsatz des Ankers ist auf maximal 6 Monate begrenzt. Anschließend wird der Spann- bzw. Ankerstabstahl herausgedreht und die Befestigungsstelle ist derart zu verschließen, dass eine erneute Verwendung ausgeschlossen ist. Der Spann- bzw. Ankerstabstahl darf für eine neue Befestigungsstelle wiederverwendet werden.

3.3.2 Bohrlocherstellung

Die Lage des Bohrlochs ist bei bewehrten Betonbauteilen mit der Bewehrung so abzustimmen, dass eine Beschädigung der Bewehrung vermieden wird.

Das Bohrloch ist für Dübelanker mit Mantelkennzeichnung "BETOMAX" und "BETOMAX 0" rechtwinklig zur Oberfläche des Verankerungsgrundes mit Hartmetall-Hammerbohrern zu bohren.

Der Hartmetall-Mauerbohrer muss den Angaben des Merkblattes des Deutschen Instituts für Bautechnik über "Kennwerte, Anforderungen und Prüfungen von Mauerbohrern mit Schneidkörpern aus Hartmetall, die zur Herstellung der Bohrlöcher von Dübelverankerungen verwendet werden" (Fassung Januar 2002) entsprechen. Die Einhaltung der Bohrerkenneiwerte ist durch ein Abnahmeprüfzeugnis 3.2 (DIN EN 10204:2005-01) oder durch die Prüfmarke der Prüfgemeinschaft Mauerbohrer e.V., Remscheid, zu belegen (siehe Merkblatt, Abschnitt 5).

Das Bohrloch darf auch mit Pressluftbohrern oder mit Diamantbohrrohren gemäß Anlage 5, Bild 6 hergestellt werden.

Bohrerinnendurchmesser und Schneidendurchmesser müssen den Werten nach Anlage 3, Tabelle 2 entsprechen.

Das Bohrloch ist gemäß Anlage 5, Bild 6 zweimal (Maschinenbürste) bzw. dreimal (Handreinigungsbürste) auszubürsten. Zum Ausbürsten sind die zugehörigen, auf Anlage 5, Bild 7 dargestellten, Stahlbürsten zu verwenden.

Bei Fehlbohrungen ist ein neues Bohrloch im Abstand von mindestens $1 \times$ Tiefe der Fehlbohrungen anzuordnen.

3.3.3 Montage des Ankers

Die Montage des Ankers hat nach der auf Anlage 6 oder Anlage 7 dargestellten Einbauanweisung zu erfolgen.

Vor dem Setzen wird der Spann- bzw. Ankerstabstahl bündig abschließend mit dem Ende des Gewindekonus des Ankers in denselben eingeschraubt. Das Setzrohr wird mit voreingestellter Setztiefe über den Ankerstab geschoben und mit Hilfe einer Mutter (Vorspannmutter) fixiert. Anschließend wird die zusammengefügte Verankerung einschließlich Setzrohr in das gereinigte Bohrloch eingeschoben und durch handfestes Anziehen der Mutter vorverspreizt.

Die planmäßige Vorspannung des Dübelankers erfolgt durch Aufbringen einer Zugkraft in Höhe von 60 kN oder 90 kN mit Hilfe einer hydraulisch wirkenden Anspannvorrichtung (z. B. Betomax-Ankerprüfgerät) gemäß den Angaben der Einbau- und Verwendungsanleitung. Die planmäßige Vorspannung durch Aufbringen einer Zugkraft in Höhe von 60 kN kann alternativ auch durch Anziehen der Betomax-Vorspannmutter mit Hilfe eines Drehmoments von 400 Nm mit einem Drehmomentschlüssel erfolgen.

Abschließend wird der Spann- bzw. Ankerstabstahl bis auf den Bohrlochgrund eingeschraubt, um ein etwaiges Zurückrutschen des Gewindekonus zu verhindern.

Vor der Vorverspreizung und nach dem abschließenden Eindrehen des Spann- bzw. Ankerstabstahls ist im Ringspalt - zwischen Bohrlochwand und Spann- bzw. Ankerstabstahl - durch Messung mit einem handelsüblichen Gliedmaßstab die Setztiefe zu kontrollieren.

Der Beton muss zum Zeitpunkt der Belastung mindestens die Druckfestigkeit eines Betons der Festigkeitsklasse C20/25 aufweisen. Die Befestigungsteile müssen satt anliegen. Ihre Auflagerflächen müssen eben sein.

Nach Verwendung der Befestigungsstelle wird der Spann- bzw. Ankerstabstahl herausgedreht. Anschließend wird der im Bauteil verbleibende Anker derart verschlossen, dass eine erneute Verwendung ausgeschlossen ist.

3.3.4 Wiederverwendung von Spann- bzw. Ankerstabstählen

Werden die herausgedrehten Spann- bzw. Ankerstabstähle an einer neuen Befestigungsstelle wiederverwendet, so sind diese bei Einbau, Ausbau und Lagerung besonders schonend zu behandeln.

Beschädigte, angerostete oder verbogene Spann- bzw. Ankerstabstähle dürfen nicht wiederverwendet werden.

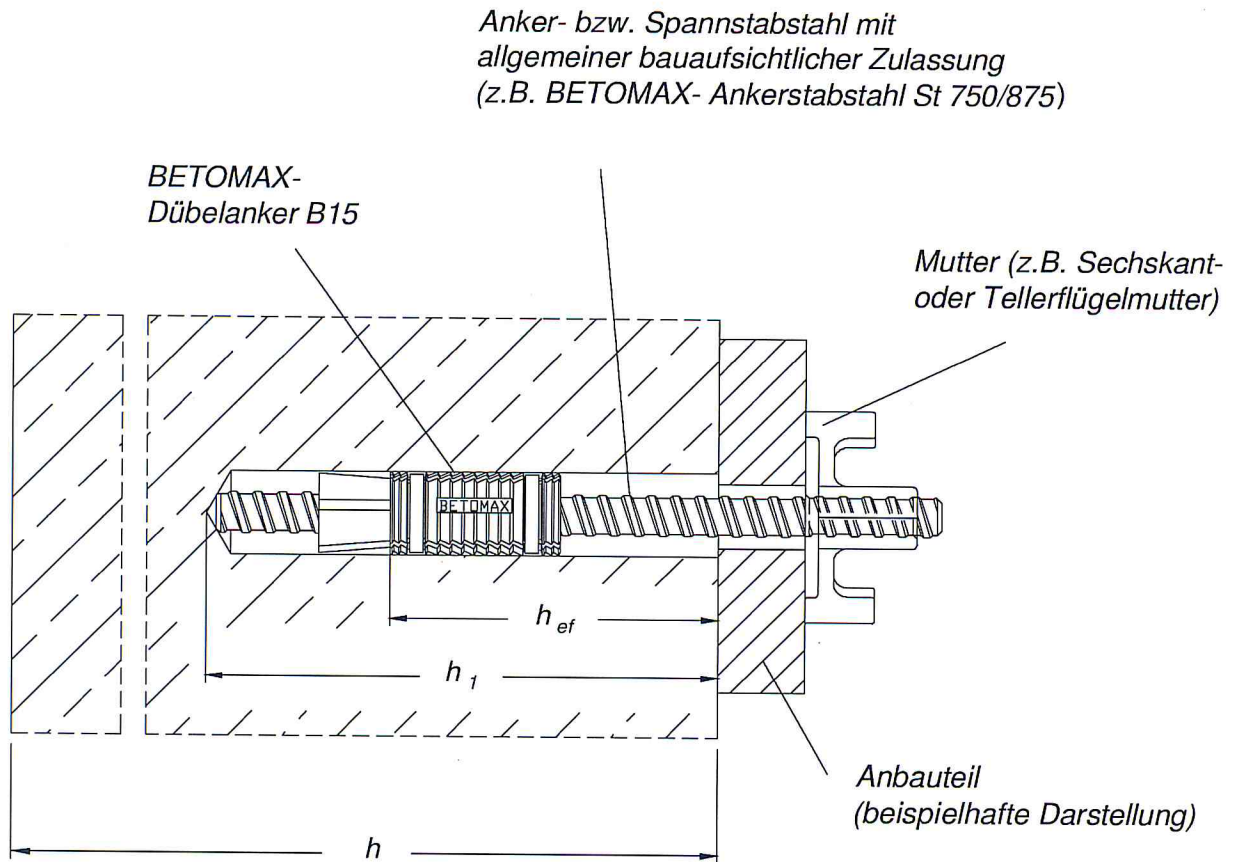
3.3.5 Kontrolle der Ausführung

Bei der Montage des Ankers und der Befestigung eines Gerüsts muss der damit betraute Unternehmer oder der von ihm beauftragte Bauleiter oder ein fachkundiger Vertreter des Arbeiters auf der Baustelle anwesend sein. Er hat für die ordnungsgemäße Ausführung der Arbeiten zu sorgen. Es sind Aufzeichnungen über den Nachweis der vorhandenen Betonfestigkeit und die richtigen Verankerungstiefen des Ankers und die ordnungsgemäße Montage zu führen. Die Aufzeichnungen müssen während der Bauzeit auf der Baustelle bereitliegen und sind den mit der Kontrolle Beauftragten auf Verlangen vorzulegen.

Dipl.-Ing. Beatrix Wittstock
Referatsleiterin

Beglaubigt





- Legende:
- h_{ef} = effektive Verankerungstiefe
 - h_1 = Bohrlochtiefe
 - h = Bauteildicke

Bild 1: Einbauzustand

BETOMAX Dübelanker B15 zur temporären Verankerung im Beton

Einbauzustand

Anlage 1

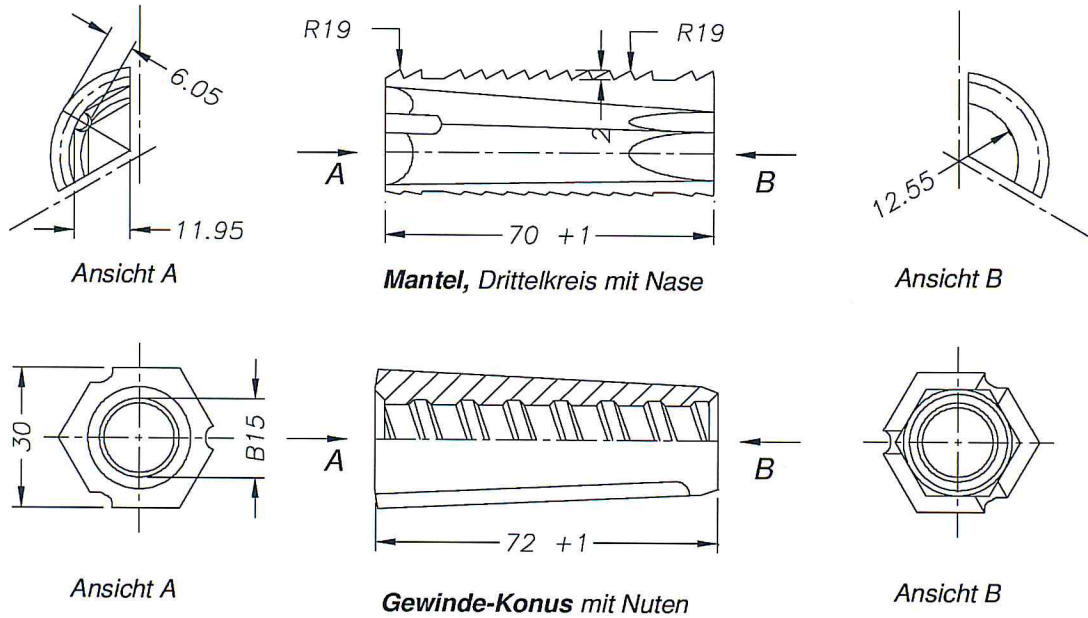


Bild 2: Einzelteile und Abmessungen

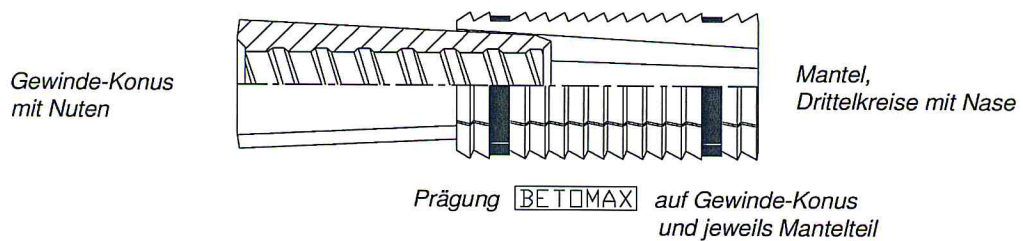


Bild 3: Einzelteile im montierten Zustand

Tabelle 1: Werkstoffe und Festigkeiten

Bauteil	Werkstoff	Festigkeit
Mantel, Drittelkreis	Temperguss, Werkstoff-Nr. EN-GJMW-400-5 nach DIN EN 1562:2019-06, galvanisch verzinkt	$f_{yk} \geq 200 \text{ N/mm}^2$ $f_{uk} \geq 400 \text{ N/mm}^2$
Gewindekonus	Temperguss, Werkstoff-Nr. EN-GJMW-550-5 nach DIN EN 1562:2019-06, galvanisch verzinkt	$f_{yk} \geq 340 \text{ N/mm}^2$ $f_{uk} \geq 550 \text{ N/mm}^2$
Ring	Gummiring, Federring	

BETOMAX Dübelanker B15 zur temporären Verankerung im Beton

Einzelteile und Abmessungen, Werkstoffe und Festigkeiten

Anlage 2

Tabelle 2: Montagekennwerte

			BETOMAX Dübelanker B15		
Bohrerinnendurchmesser ⁽¹⁾	$\varnothing d =$	[mm]	37 (38)		
Bohrerschneidendurchmesser ⁽¹⁾	$\varnothing d_{cut} \leq$	[mm]	37,7 (38)		
effektive Verankerungstiefe	$h_{ef} =$	[mm]	160	200	300
Bohrlochtiefe	$h_1 =$	[mm]	210	250	350
Vorspannkraft (Vorspannmoment) ⁽²⁾	$N_{inst} (T_{inst}) =$	[kN (Nm)]	60 kN (400 Nm) / 90 kN		
Durchgangsloch im Anbauteil	$\varnothing d_i =$	[mm]	18		

(1) Die Klammerwerte beziehen sich auf Diamant-Kernbohrrohre

(2) Bei Verwendung der Vorspannmutter BETOMAX 15, beachte hierzu Abschnitt 4.3

Tabelle 3: Charakteristische Kennwerte für Zugbeanspruchung

			BETOMAX Dübelanker B15					
			ungerissener Beton			gerissener Beton		
effektive Verankerungstiefe	$h_{ef}^{(1)}$	[mm]	160	200	300	160	200	300
für Randabstand	$c \geq$	[mm]	240	300	450	240	300	450
charakteristische Zugtragfähigkeit für mindestens C20/25	$N_{Rk,c}^{(3)}$	[kN]	102	143	261 ⁽⁴⁾	73	102	187
für Mindestrandabstand ⁽²⁾	$c_{min} =$	[mm]	160	200	300	160	200	300
charakteristische Zugtragfähigkeit für mindestens C20/25	$N_{Rk,c}^{(3)}$	[kN]	77	107	196	55	77	140
zugehöriger Teilsicherheitsbeiwert	γ_{Mc}		1,5					

(1) zur Definition von h_{ef} siehe Anlage 1

(2) Der Randabstand c darf nur in einer Richtung auf c_{min} reduziert werden,

(3) für Randabstände $c_{min} \leq c_{vorh} < c$ darf $N_{Rk,c}$ geradlinig interpoliert werden.

(4) Betonbruch nicht maßgebend

Tabelle 4: Erhöhungsfaktoren

Erhöhungsfaktor für $N_{Rk,c}$ für ungerissenen und gerissenen Beton	ψ_c	C30/37	C40/50	C50/60
		1,22	1,41	1,55

BETOMAX Dübelanker B15 zur temporären Verankerung im Beton

Montagekennwerte und charakteristische Kennwerte für Zugbeanspruchung

Anlage 3

Tabelle 5: Mindestwerte für Bauteildicke, Achs- und Randabstände

		BETOMAX Dübelanker B15		
effektive Verankerungstiefe	$h_{ef} =$ [mm]	160	200	300
Mindestbauteildicke	$h_{min} =$ [mm]	240	300	450
Mindestachsabstand	$s_{min} =$ [mm]	480	600	900
Mindestrandabstand ⁽¹⁾	$c_{min} =$ [mm]	160	200	300

(1) Der Randabstand c darf nur in einer Richtung auf c_{min} reduziert werden

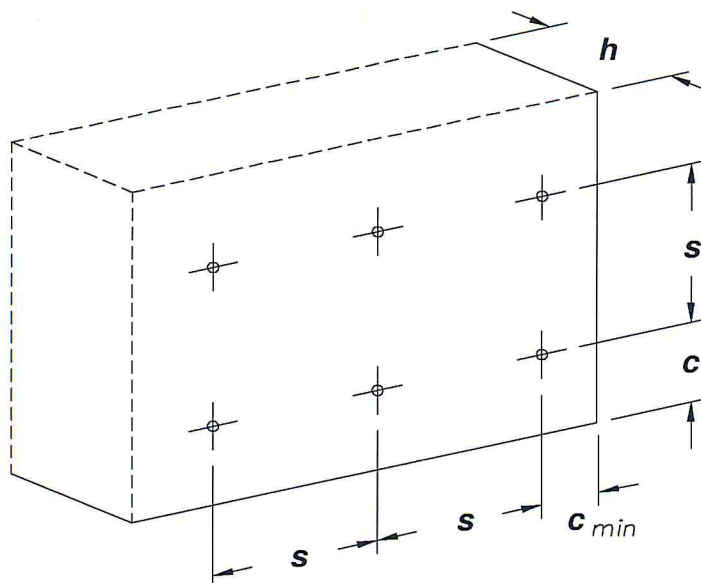


Bild 4: Anordnung der Befestigungspunkte

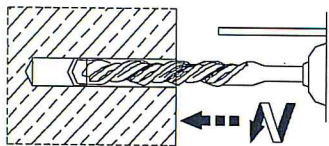
Tabelle 6: Verschiebungen

		BETOMAX Dübelanker B15		
Verschiebung für $N = 67,9$ kN	N_{inst} [kN]	60	90	
unter Kurzzeitbelastung	δ_{N0} [mm]	6,4	2,5	
unter Dauerlast	$\delta_{N\infty}$ [mm]		5	
unter wiederholter Belastung	$\delta_{N\infty}$ [mm]		8	

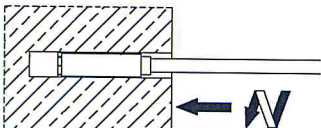
BETOMAX Dübelanker B15 zur temporären Verankerung im Beton

Mindestwerte für Bauteildicke, Achs- und Randabstände, Verschiebungen

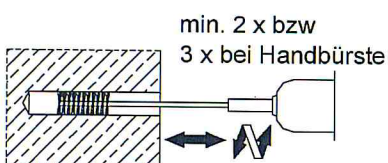
Anlage 4



- **drehschlagend** -
 mit Hammerbohrer oder Pressluftbohrer (bei schwierigen Verhältnissen ist eine Bohrschablone zu verwenden)



- **drehend** -
 mit Diamant-Kernbohrrohr (bei schwierigen Verhältnissen ist ein Bohrständer zu verwenden)



min. 2 x bzw
 3 x bei Handbürste

- mit **Maschinenbürste** \varnothing 40 mm:
 mindestens 2 x Bürsten
- mit **Handreinigungsbürste** \varnothing 40 mm:
 mindestens 3 x Bürsten
 (nach jedem Bürstvorgang ist die Bürste gründlich zu reinigen)

Bild 6: Herstellen und Reinigung des Bohrlochs

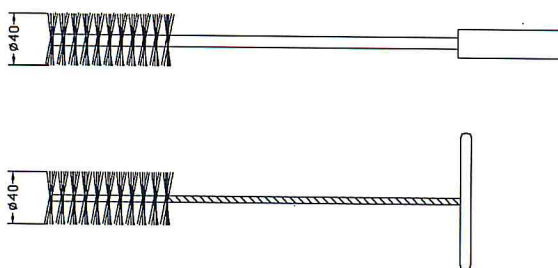


Bild 7: Reinigungsbürsten

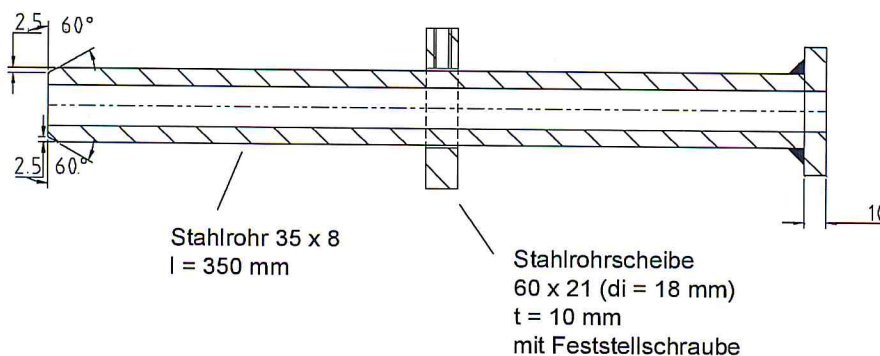


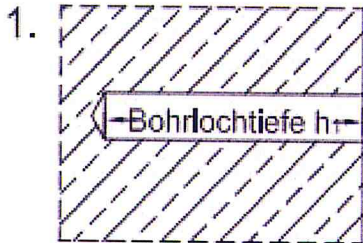
Bild 8: Setzwerkzeug

BETOMAX Dübelanker B15 zur temporären Verankerung im Beton

Herstellen und Reinigung des Bohrlochs, Reinigungsbürste und Setzwerkzeug

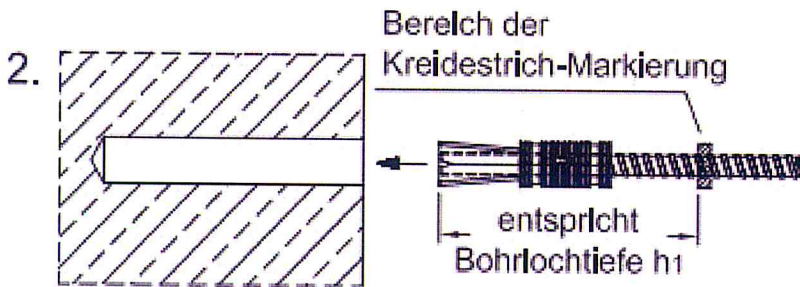
Anlage 5

Einbauanweisung BETOMAX-Dübelanker B15
 Vorspreizen mit Hilfe der BETOMAX-Vorspannmutter



- Herstellung des Bohrlochs mit Hammer-/ Gesteinsbohrer \varnothing 37,0 mm .

Bohrlochtiefe abhängig von der Beschaffenheit des Verankerungsgrunds (h_1 min. = 210 mm).



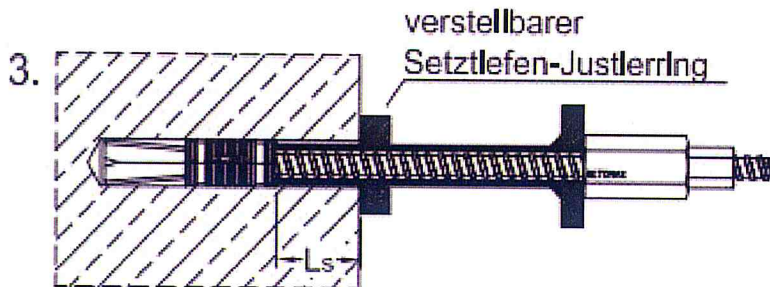
- **Bohrlochreinigung:**
 3x Ausbürsten von Hand (Stahlbürste) bzw. 2x Ausbürsten mit Maschinenbürste

Achtung: nach jedem Bürstvorgang ist die Bürste gründlich zu reinigen.

- Ankerstab- bzw. -spannstahl vollständig in das Konusteil einschrauben.

- Dübelanker bis zum Ende in die Bohrung einschieben.

Achtung: Zur optischen Kontrolle der Setztiefe Stab mit einem Kreidestrich versehen.

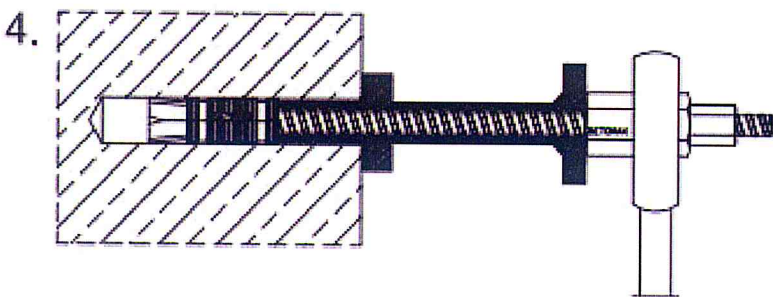


- Setztiefen-Justiering des Setzwerkzeugs einstellen:

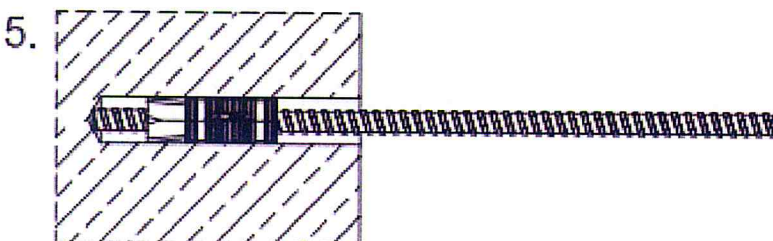
$LS [mm] = \text{Bohrtiefe } h_1 [mm] - 120 \text{ mm.}$

- Setzwerkzeug über Ankerstab führen. Vorspannmutter aufsetzen und bis zur Platte nachdrehen.

- Mutter mit Gabelschlüssel SW30 leicht anziehen.



BETOMAX Vorspannmutter mit Hilfe des Drehmomentschlüssels (SW 41) mit einem Moment von 400 Nm anziehen.



- Lösen und abdrehen der Vorspannmutter.

- Abziehen des Setzwerkzeuges.

- Eindrehen des Ankerstabs bis zum Bohrlochgrund.

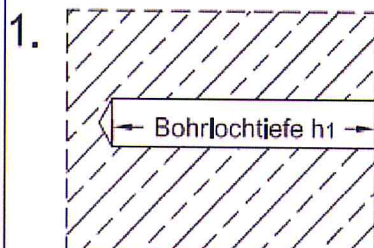
- Kontrolle der Setztiefe

BETOMAX Dübelanker B15 zur temporären Verankerung im Beton

Einbauanweisung: Hammerbohrung - Vorspannmutter

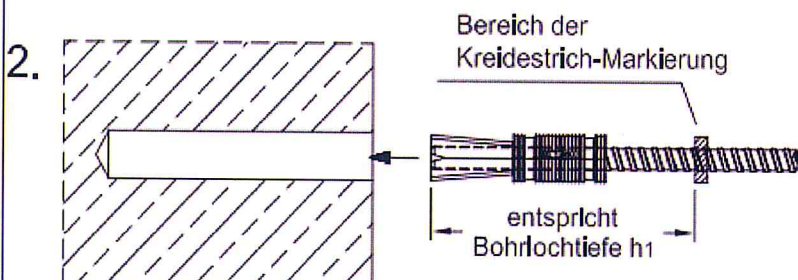
Anlage 6

Einbauanweisung BETOMAX-Dübelanker B15
Vorspreizen mit Hilfe einer Hydraulik-Hohlkolbenpresse



- Herstellung des Bohrlochs mit Hammer-/ Gesteinsbohrer \varnothing 37,0 mm bzw. Diamantbohrrohr \varnothing 38,0 mm senkrecht zur Verankerungsfläche.

Bohrlochtiefe abhängig von der Beschaffenheit des Verankerungsgrunds (h1 min. = 210 mm).



- **Bohrlochreinigung bei Gesteinsbohrer:** 3x Ausbürsten von Hand (Stahlbürste) bzw. 2x Ausbürsten mit Maschinenbürste

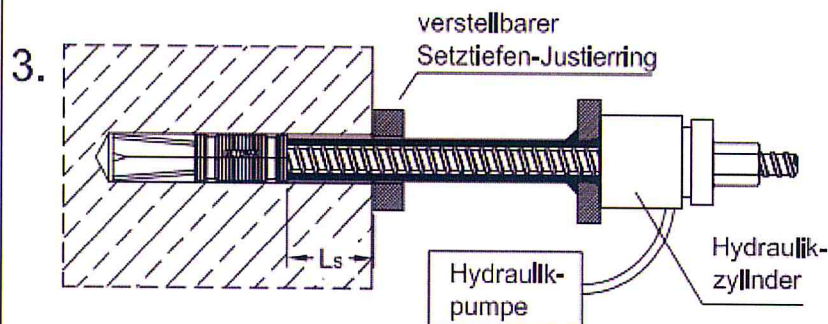
- **Bohrlochreinigung bei Diamantbohrrohr:** Bohrloch von Grund spülen bis klares Wasser austritt, falls mit Gesteinsbohrer nachgebohrt wurde:

- 3x Ausbürsten von Hand (Stahlbürste) bzw. 2x Ausbürsten mit Maschinenbürste

Achtung: nach jedem Bürstvorgang ist die Bürste gründlich zu reinigen.

- Ankerstab- bzw. -spannstahl vollständig in das Konusteil einschrauben.
- Dübelanker bis zum Ende in die Bohrung einschieben.

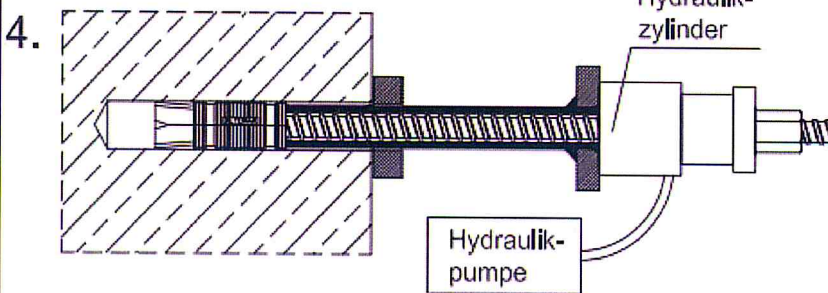
Achtung: Zur optischen Kontrolle der Setztiefe Stab mit einem Kreidestrich versehen.



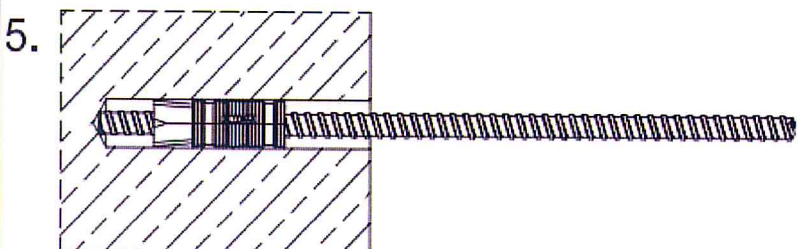
- Setztiefen-Justiering des Setzwerkzeugs einstellen:

LS [mm] = Bohrtiefe h1 [mm] - 120 mm.

- Setzwerkzeug über Ankerstab führen. Hydraulikzylinder aufsetzen und Sechskantmutter bis zur Platte nachdrehen.
- Mutter handfest anziehen.



- Aufbringen einer Zugkraft in Höhe von 60kN oder 90 kN (nach Planungsvorgabe) bei Vollbohrung und 90 kN bei Kernbohrung mit Hilfe der hydraulischen Anspannvorrichtung.



- Lösen und abdrehen der Sechskantmutter.
- Abziehen der Unterlegplatte, des Hydraulikzylinders und des Setzwerkzeugs.
- Eindrehen des Ankerstabs bis zum Bohrlochgrund.
- Kontrolle der Setztiefe

BETOMAX Dübelanker B15 zur temporären Verankerung im Beton

Einbauanweisung: Hammer- / Kernbohrung – Hydraulik-Hohlkolbenpresse

Anlage 7