

Produktprogramm **Arbeitshilfen**

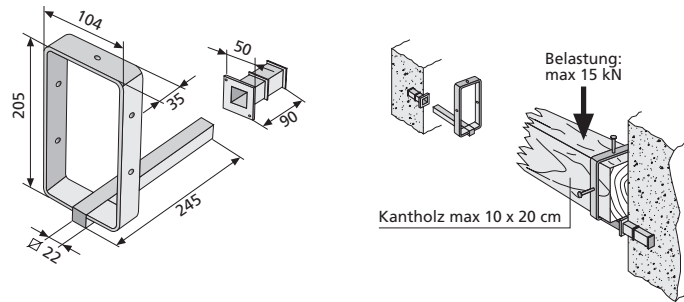
- Schalhilfen | Seite 02
- Sonderartikel | Seite 03



CLIP-Gerüstbohlenhalterung

Verankerung zum Einsetzen von Kanthölzern (max. 10 x 20 cm). Einsatz in Stahlbetondecken/-wänden/-aussparungen z. B. im Bereich von Aufzugschächten. Zulässige Belastung: max. 15 kN.

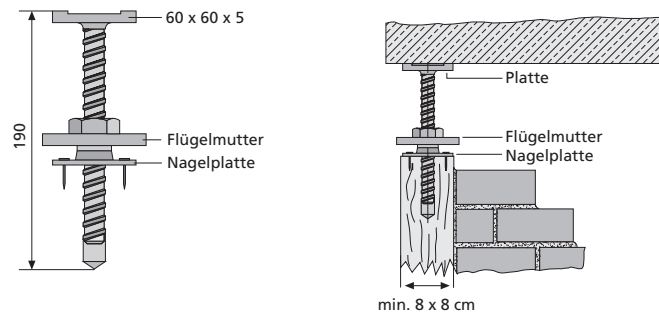
Achtung: Clip-Schuh vollständig in Hülse einschieben!



Art.-Nr.	Bezeichnung	Verpackung Einheit Stück	Gewicht kg/Stück
30412000	CLIP-Schuh, verzinkt	10/Bund	1,756
30428000	CLIP-Hülse	50	0,020
35641101	Deckel Stecker-Hülse selbstklebend 50 x 50 x 1 mm	50	0,055

BLOCKER-Spannkopf für Kanthölzer

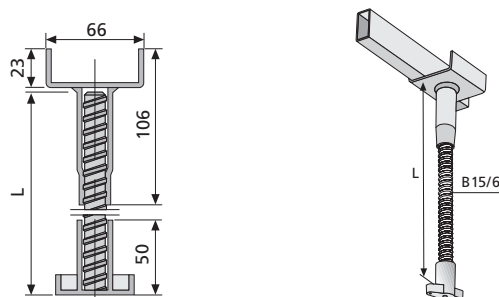
Spindelaufsatz für Kanthölzer ab 8 x 8 cm. Einsatz als Spannstütze, z. B. als Anschlag für Zwischenmauerungen.



Art.-Nr.	Bezeichnung	Verpackung Einheit Stück	Gewicht kg/Stück
30318000	BLOCKER	1	0,823

RÜBO®-Rüttelbohlenhalter

Höhenverstellbarer Rüttelbohlenhalter, wird in die Bewehrung eingebunden. Der RÜBO®-Kunststoff-Fuß mit Nagellaschen verhindert Korrosion. Der RÜBO®-Kopf ist wiederverwendbar. Vor dem Abbinden des Betons entfernen!



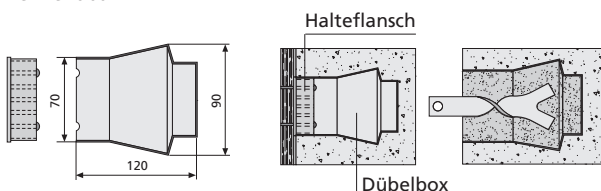
Art.-Nr.	Bezeichnung	Verpackung Einheit	Gewicht kg
36156000	RÜBO®-Kopf, verzinkt	50 Stück/Sack	0,320/Stück
36159999	RÜBO®-Stange, Länge 6400 mm	Stück	1,578/m
36158888	RÜBO®-Stange, div. Abmessungen + Fixzuschlag	Meter	1,578/m
36120000	RÜBO®-Fuß	100 Stück/Sack	9,000/1000 Stück
36147000	Rechteckrohr, verzinkt	Stück	2,160/m

Rechteckrohr: 40 x 20 x 2,5 x 6.000 mm
Länge (L) der RÜBO®-Stange = Betondicke - 70 mm

Dübelbox

Hinterlässt ein konisches Loch im Beton zum Einsetzen von Fassaden-Plattenankern, Steinschrauben etc.

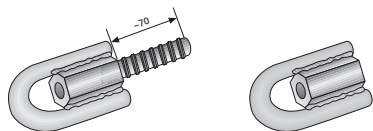
Die dünnwandige Dübelbox wird nach dem Ausschalen mit einer Zange leicht aus dem Beton herausgezogen. Der Halteflansch ist wieder verwendbar.



Art.-Nr.	Bezeichnung	Verpackung Einheit Stück/Sack	Gewicht kg/100 St.
74721280	Dübelbox 12 cm	100	4,200
74720700	Halteflansch	100	1,670

Augenschraube B 15/Augenmutter B 15

Anhängervorrichtung mit B 15 Gewindestange, verzinkt.



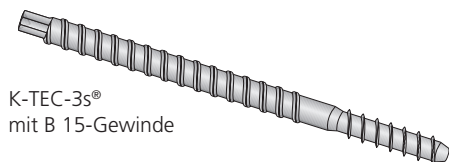
Art.-Nr.	Bezeichnung	Verpackung Einheit Stück	Gewicht kg/Stück
74101500	Augenschraube B 15	1	0,750
74101510	Augenmutter B 15	1	0,560

Belastungswerte:

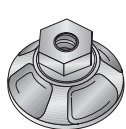
Axialzug: nach Zulassung Ankerstab B 15
Schrägzug 45 Grad: nach Prüfbericht

K-TEC-3s®-Betonschraube

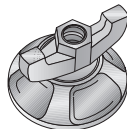
K-TEC-3s® von BETOMAX® systems ist mehrfach wiederverwendbar und vereint die Vorteile der temporären Maschinenbefestigung mittels eines Grobgewindes mit den Vorteilen einer selbstschneidenden Betonschraube.



K-TEC-3s®
mit B 15-Gewinde



KIPP B 15, rund,
mit S-Mutter,
verzinkt



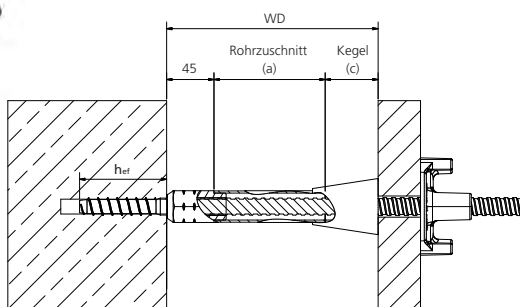
KIPP B 15, rund,
mit Flügelmutter,
verzinkt

Art.-Nr.	Bezeichnung	Verpackung Einheit Stück	Gewicht kg/Stück
18602230	K-TEC-3s® B 15 B 12 x 10/L = 230 mm	1	0,300
18602280	K-TEC-3s® B 15 B 12 x 10/L = 280 mm	1	0,400
18602400	K-TEC-3s® B 15 B 12 x 10/L = 400 mm	1	0,580
18602600	K-TEC-3s® B 15 B 12 x 10/L = 600 mm	1	0,851
18602800	K-TEC-3s® B 15 B 12 x 10/L = 800 mm	1	1,153
18602814	SDS-Hammerbohrer 14 x 100 x 160 mm	1	0,110
18602700	K-TEC-3s®-Prüflehre, verzinkt	1	0,040
20020940	KIPP B 15, rund, mit Flügelmutter, verzinkt	1	0,780
20020950	KIPP B 15, rund, mit S-Mutter, verzinkt	1	0,680

Weitere Verschlussmittel (siehe **Ankerteknik**, S. 5–6).

K-TEC-MS®-Betonschraube

K-TEC-MS® von BETOMAX® systems dient zur einseitigen Verankerung in bestehenden Betonuntergründen.



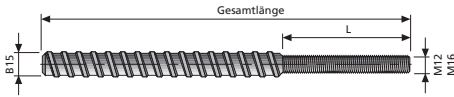
Art.-Nr.	Bezeichnung	Verpackung Einheit Stück	Gewicht kg/Stück
18602210	K-TEC-MS®, verzinkt	1	0,350

Lastangaben:

charakteristische Auszugswerte für C 20/25 = 28,9 kN
(gemäß Prüfzeugnis Nr. 213000080-19 des MPA NRW)

BETOMAX® 15/M 12

Ankerstab BETOMAX® 15 mit einseitig aufgerolltem M 12-Gewinde z. B. zur Halterung von Kernbohrgeräten.



Gebrauchslast: 40 kN
Bruchlast: 71 kN
Querkraft: 30 kN

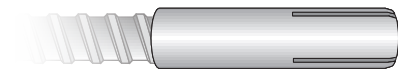
Art.-Nr.	Länge Stab B 15	Länge L Gewinde M 12	Verpackung Einheit Stück	Gewicht kg/Stück
18590610	250 mm	25 mm	50	0,292
18590611	250 mm	40 mm	50	0,292
18590614	250 mm	75 mm	50	0,292
18590615	250 mm	100 mm	50	0,292

Weitere Abmessungen und BETOMAX® 15 mit aufgerolltem M 16-Gewinde auf Anfrage.

Zubehör: Verschlussmittel (siehe *Ankerteknik*, S. 5–6).

Einschlaganker B 15/M 12/M 16

Universell einsetzbarer Einschlaganker für Ankerstäbe zur temporären Befestigung von Maschinen, Schalungsstützen oder Absturzsicherungen in Beton oder druckfestem Naturstein.

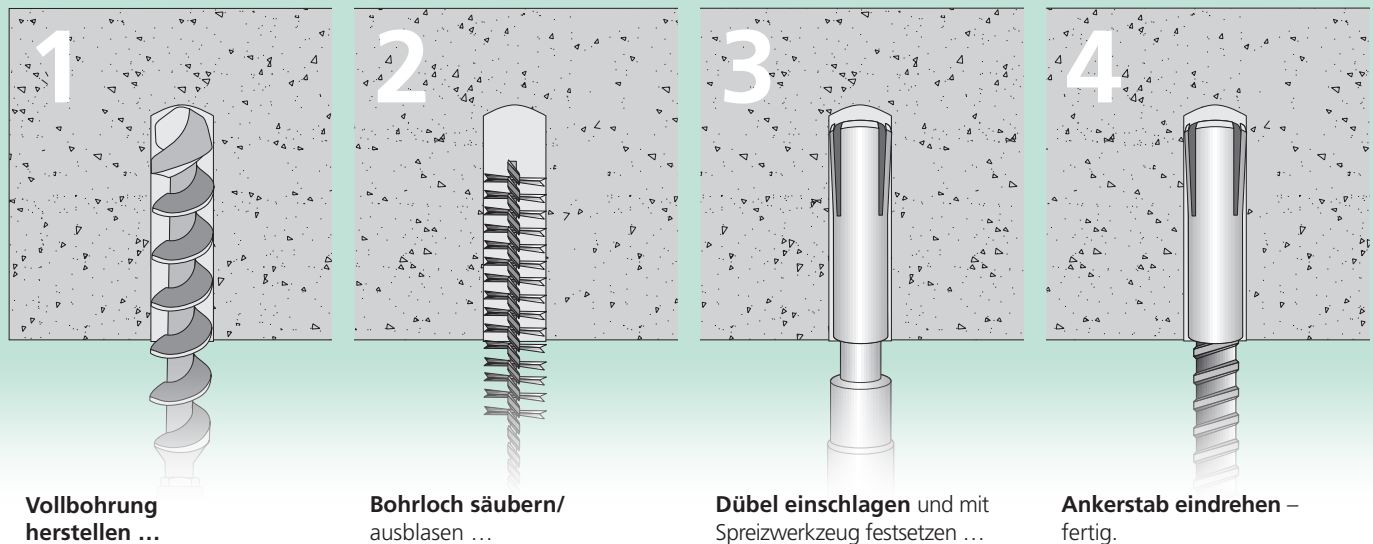


Art.-Nr.	Bezeichnung	Verpackung Einheit Stück	Gewicht kg/Stück
20491820	Einschlaganker B 15	1	0,153
20491830	Spreizwerkzeug Einschlaganker B 15	1	0,424
20491822	Einschlaganker M 12	1	0,047
20491842	Spreizwerkzeug Einschlaganker M 12	1	0,248
20491826	Einschlaganker M 16	1	0,109
20491846	Spreizwerkzeug Einschlaganker M 16	1	0,414
18590610	BETOMAX® 15/M 12	1	0,292
18590616	BETOMAX® 15/M 16	1	0,390
20491832	SDS-Hammerbohrer 22 x 250 x 200 mm	1	0,349

Lasten/axialer Zug/Betongüte C20/25	B 15 (kN)	M 12 (kN)	M 16 (kN)
Design-Last	19,30	7,10	10,50

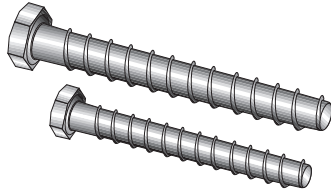
Weitere Lasten/Einbauzustände siehe Datenblatt.

Einschlaganker B 15/M 12/M 16 – universell in der Anwendung:



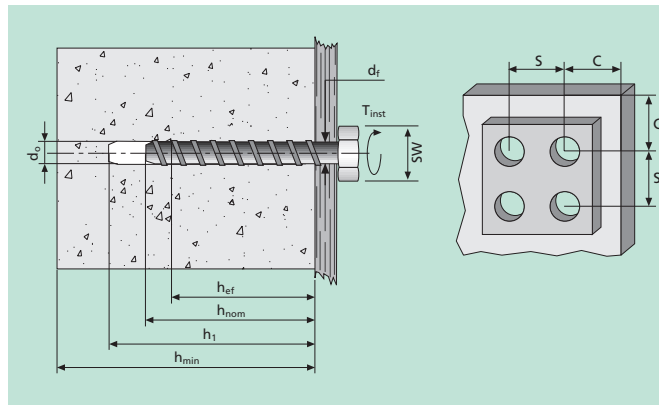
MULTI-MONTI®-Schraubenanker

Zur Befestigung von Richtstützen und BETOMAX® Schrammbord-Schalungen, verzinkt.



Art.-Nr.	Bezeichnung	SW	Verpackung Einheit Stück/Karton	Gewicht kg/Stück
74416120	MULTI-MONTI®-Schraubenanker 16 x 120 mm	24	10	0,180
74416140	MULTI-MONTI®-Schraubenanker 16 x 140 mm	24	10	0,210
74412080	MULTI-MONTI®-Schraubenanker 12 x 80 mm	18	25	0,060
74412100	MULTI-MONTI®-Schraubenanker 12 x 100 mm	18	25	0,070

Weitere Durchmesser auf Anfrage.

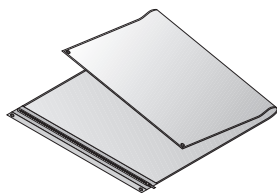


Vorteile:

- Einfache Durchsteckmontage, dadurch:
- Enorme Zeit- und Kostenersparnis
- Demontierbarkeit
- Mehrfachnutzung bei temporären Befestigungen wie z. B. Richtstützenmontage
- Geprüfte Sicherheit, auch in niederfestem, nicht ausgehärteten Beton

Planhüllen

Mit Reißverschluss/Klettverschluss und Ösen. Schützt die wichtigen Zeichnungen und Pläne vor Durchnässen, Verschmutzungen und Beschädigungen. Elastische, reißfeste Kunststoffolie. Haltbarer Metall-Reißverschluss.

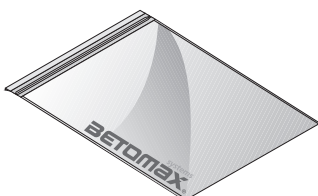


Art.-Nr.	Bezeichnung	Verpackung Einheit Stück/Karton	Gewicht kg/Stück
79900011	A 0 841 x 1189 mm	25	1,300
79900020	A 1 594 x 841 mm	25	0,700
79900038	A 2 420 x 594 mm	25	0,400

Zeichnungshüllen

Zeichnungshüllen mit Gleitverschluss. Leichte, preiswerte Ausführung. Schützt die wichtigen Zeichnungen und Pläne vor Durchnässen, Verschmutzungen und Beschädigungen. Elastische Kunststoffolie.

Art.-Nr.	Bezeichnung	Verpackung Einheit Stück/Karton	Gewicht kg/Stück
79900111	Zeichnungshülle A 0	20	0,250



Montageplatten

Kunststoff-Montageplatten mit und ohne Aussparung. Zur Unterlegung von Fertigteilelementen, auch im Bereich von Führungsbolzen.

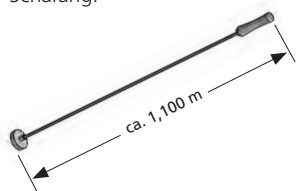
Abmessungen: 70 x 70 mm



Art.-Nr.	Bezeichnung	Materialdicke mm	Verpackung Einheit Stück/Sack	Gewicht kg/Stück
74206002	Montageplatte ohne Schlitz 2 mm	2	100	0,010
74206003	Montageplatte ohne Schlitz 3 mm	3	100	0,015
74206005	Montageplatte ohne Schlitz 5 mm	5	100	0,024
74206007	Montageplatte ohne Schlitz 7 mm	7	100	0,035
74206008	Montageplatte ohne Schlitz 8 mm	8	100	0,039
74206009	Montageplatte ohne Schlitz 9 mm	9	100	0,044
74206010	Montageplatte ohne Schlitz 10 mm	10	100	0,050
74206015	Montageplatte ohne Schlitz 15 mm	15	100	0,072
74206020	Montageplatte ohne Schlitz 20 mm	20	100	0,095
75206002	Montageplatte mit Schlitz 2 mm	2	1000	0,008
75206003	Montageplatte mit Schlitz 3 mm	3	500	0,012
75206005	Montageplatte mit Schlitz 5 mm	5	500	0,020
75206008	Montageplatte mit Schlitz 8 mm	8	300	0,038
75206010	Montageplatte mit Schlitz 10 mm	10	300	0,043

Drahtfix

Durch seine leichte, stabile Bauweise ist der Magnetheber ein leistungsfähiges und rückenfreundliches Hilfsmittel zum Aufheben von Drahtstiften, Bindedrahtresten sowie zur Suche von metallischen Teilen aus der Schalung.



Art.-Nr.	Bezeichnung	Verpackung Einheit Stück	Gewicht kg/Stück
94143020	Drahtfix inkl. Magnet Ø 63 mm	1	0,640
94143022	Magnet Ø 32 mm für Drahtfix	1	0,047
94143024	Drahtfix-Adapter M 8 auf M 6	1	0,012

Besonders geeignet auch beim Einsatz von FBV.

Hi, ich bin der Max von BETOMAX®! Bereits seit sechs Jahrzehnten liefern wir intelligente Produkte und Lösungen für den konstruktiven Beton- und Ingenieurbau. Als innovativer Systemanbieter ist BETOMAX® der Idealpartner für Bauleiter, Planer, Statiker sowie Betonfertigteilwerke. Mit fundierter Beratung sowie MAXimaler Schnelligkeit und Flexibilität bringen wir stets das MAXimum an Qualität, Individualität und Service direkt auf die Baustelle. Kein Wunder also, dass BETOMAX® heute in über 25 Ländern präsent ist und zu den führenden Zulieferern in den Bereichen Bewehrungstechnik, Abschaltechnik und Brückenbautechnik zählt!

Ankertechnik | Rohrpreisstechnik | Bewehrungstechnik | Brückenbautechnik | Sicherheitstechnik | Arbeitsfugentechnik | Schalsystemtechnik | Baustofftechnik | Abstandstechnik | Arbeitshilfen

