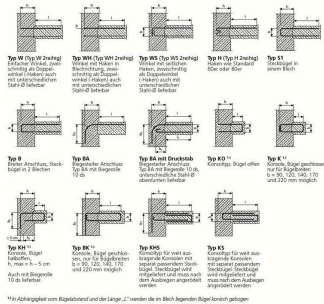
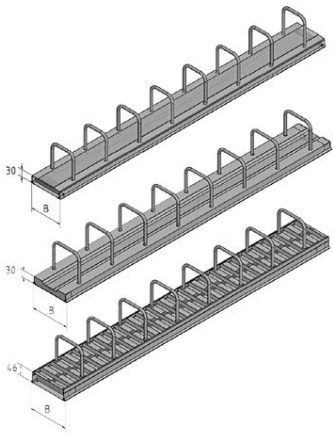


## Comax® type overview



BETOMAX® systems liefert den COMAX® P, Q und L in verschiedenen Sondertypen für den speziellen Bedarf mit folgenden Parametern:

- COMAX® P in Element-Längen bis 2,50 m ausführbar
- COMAX® Q und L in Element-Längen bis 1,25 m ausführbar
- Elementbreite / Blechbreite (B) für COMAX® P 60, 80, 110, 140, 160, 190, 220 und 240 mm
- Elementbreite / Blechbreite (B) für COMAX® Q und COMAX® L 110, 140, 160, 190, 220 und 240 mm
- COMAX® P, Q und L - KOMO-zertifiziert
- Kastenhöhe: COMAX® P und Q: 30 mm
- Kastenhöhe: COMAX® L: 46mm
- Bügeltypen laut Zeichnungen (siehe Typenübersicht)
- Betonstahl-Ø 8, 10 und 12 mm, Ø 6 und 14 mm auf Anfrage
- Standardbügelabstände 15, 20 und 25 cm
- Variabler Bügelabstand (e) möglich (COMAX®L nur im 5 cm Raster)
- COMAX® P und Q: Bügelbreite (b) mindestens 2 cm kleiner als die gewählte Elementbreite (B)
- COMAX® L und KOMO zertifiziert: Bügelbreite (b) mindestens 3 cm kleiner als die gewählte Elementbreite (B)
- Nach **EC 2** darf der Bewehrungsquerschnitt zu 80% ausgenutzt werden.