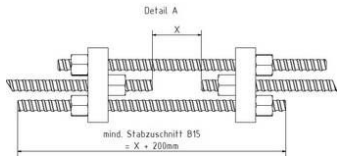
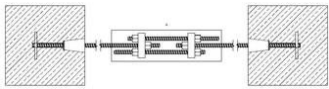
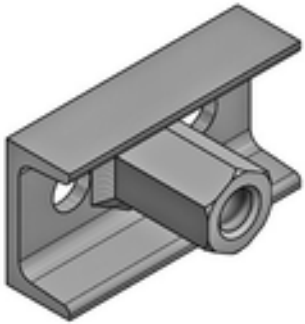


Spannschloss B15 (verzinkt)

Das Spannschloss B15 wird zum Verbinden und Vorspannen von BETOMAX® Ankerstangen verwendet.



Artikelbezeichnung	für Ankerstäbe Typ	Verpackung	Gewicht kg/Stück
18705015	B 15	Set à 2 Stück	0,740