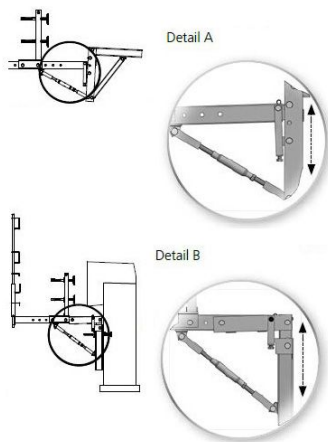


Höhenverstellung



Zur Höhenjustierung und Neigungseinstellung des Schalriegels.

Artikel Kommentar

Miete auf Anfrage.

Artikelbezeichnung	Bezeichnung	Verpackung	Gewicht kg/Stück
44362546	Höhenverstellungen 6 für Überbaukonsolen (3xW/G1)	1 Stück	8,2
44362580	Höhenverstellungen 25 für Flügelkonsolen (2xW, 1x28, 3xG1)	1 Stück	10,700