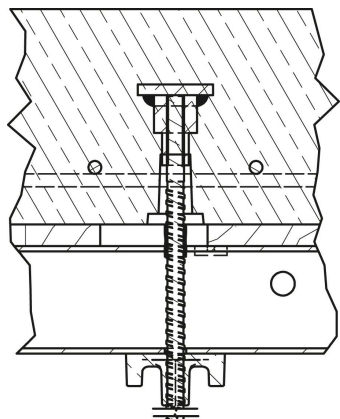


## Kobold® VA M16-U



Befestigungsteil mit metrischem Gewinde, Verschluss mit Stopf 26.

### Technische Daten

Einbau-Tiefe H = 125 mm

Betongüte C 20/25

Artikelbezeichnung	Bezeichnung	Verpackung	Gewicht kg/Stück	Gewicht kg/1000 Stück
34046130	Set Kobold VA M16-U mit Nagelfuß Universal + Stange B15 + Tellerflügelmutter Ø 70 mm	1 Stück	1,527	
39035000	Niro-Nägel 35mm	200 Stück	0,001	121,29
34041012	Sichtbetonstopfen Kobold für Nagelstopf Universal	50 Stück	0,082	
94143022	Magnet Ø 32 mm	1 Stück	0,045	
92001216	Ausdrehwerkzeug	1 Stück	0,290	
34046100	Kobold VA M16	20 Stück	0,540	
34041010	Kobold Nagelfuß Universal	250 Stück	0,024	
34046145	Stange B15/M16 LG 350 x 85 mm	20 Stück	1,108	
20480700	Tellerflügelmutter Ø 70	50 Stück	0,406	
66326110	Stopf 26	100 Stück	0,005	