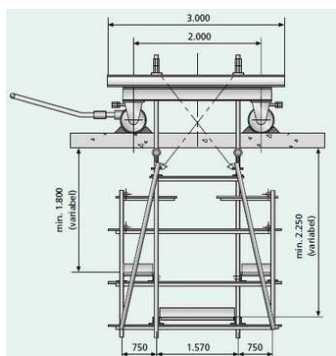
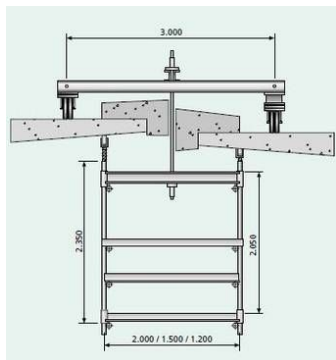


Mittelgesimmsbühne MGB an Fahrrahmen



Fahrbare Arbeitsbühne zur rationellen Montage von BETOMAX®-Gesimmskonsolen und Rohrleitungen oder Kontrollsichten bzw. Sanierungsarbeiten unter Mittelkappenbereichen von dicht nebeneinander befindlichen Brückenüberbauten.

Zulässigen Bühnenbelastung:

100 kg pro m² und 200 kg wandernde Einzellast

Für Montagearbeiten unterhalb der Brücke bei beengten Platzverhältnissen im Mittelkappenbereich

Die Arbeitsbühne ist in 1,20 m, 1,50 m und 2,00 m Breite lieferbar

Kann als Vor- bzw. Nachläufer eingesetzt werden

Vorläufer = Montage, Nachläufer = Demontage

Artikel Kommentar

Miete auf Anfrage.

Artikelbezeichnung	Bezeichnung	Verpackung	Gewicht kg/Stück
44630000	Fahrrahmen mit Quertraverse	1 Stück	900
44633150	MGB Mittelgesimmsbühne (Länge = 3 m, Breite = 1,50 m)	1 Stück	1'290
44633200	MGB Mittelgesimmsbühne (Länge: 3 m, Breite: 2,00 m)	1 Stück	1'425